



Load Line è una stazione di servizio mobile per carico e scarico di macchine da cantiere. È realizzato interamente in alluminio e viene utilizzato per la manutenzione ordinaria ed il lavaggio e lubrificazione delle macchine.

Rappresenta un punto di manutenzione e carico/scarico veicoli adatto per cantieri mobili ed in breve tempo può essere smontato e rimontato e movimentato agevolmente. Viene realizzato in due versioni e la sua capacità di carico è di 12.000 kg e 16.000 kg.

La piattaforma Load Line può essere utilizzata per il carico e lo scarico di macchine movimento terra da camion e container, dispone di 2 rampe anteriori regolabili in altezza e larghezza in modo da poter essere adattate a qualsiasi altezza e larghezza del cassone, da un minimo di 90 cm ad un massimo di 150 cm. Le rampe anteriori possono essere movimentate manualmente o tramite sistema idraulico.

Il Load Line viene realizzato in configurazione standard con una buca centrale che permette all'operatore di effettuare delle operazioni di manutenzione nelle parti inferiori delle macchine utilizzandolo come un ponte di sollevamento da officina. A richiesta può essere realizzato con il piano superiore completamente chiuso se deve essere utilizzato solamente come piano di carico e scarico automezzi.

L'altezza della piattaforma da terra è di 130 cm e la larghezza della buca centrale di servizio è di 60 cm.

Il pianale di carico può essere dotato di passerelle laterali in modo che l'operatore possa scendere dalla macchina e aggirare la macchina caricata sul pianale. Queste passerelle sono costituite da una superficie antiscivolo, ringhiere di sicurezza e gradini di accesso e possono essere ripiegate in modo che la stazione di servizio occupi meno spazio di archiviazione quando non è in uso.

A completamento della struttura possono essere installate due colonne di servizio per alloggiare avvolgicavi elettrici, tubi dell'aria compressa, idropultrici, un quadro elettrico di controllo e un serbatoio del carburante. Il Load Line può infatti essere abbinato a serbatoi di recupero olio esausto e distribuzione carburante per diventare una vera e propria stazione di servizio per tutti i lavori di manutenzione ordi-

naria e straordinaria da effettuare sulle macchine.

A completamento della struttura del Load Line possono essere abbinati rampe tradizionali, rampe per cingolati in acciaio o la pedana unica Ponte Levis con o senza telaio e ruote.

Load Line is a mobile service station for loading and unloading construction machinery. It is entirely made of aluminum and is used for routine maintenance and the washing and lubrication of machines. It represents a machinery maintenance and loading/unloading station suitable for mobile construction sites and it can quickly be disassembled and reassembled and easily moved.

It is made in two versions and its load capacity is 12.000 kg and 16.000 kg.

The Load Line platform can be used for loading and unloading construction equipment from trucks and containers, it has 2 front ramps adjustable in height and width so that they can be adapted to any height and width of the body, from a minimum of 90 cm to a maximum of 150 cm. The front ramps can be moved manually or by hydraulic system.

The Load Line is made in standard configuration with a central hole that allows the operator to carry out maintenance operations on the lower parts of the machines using it as a workshop lifting bridge.

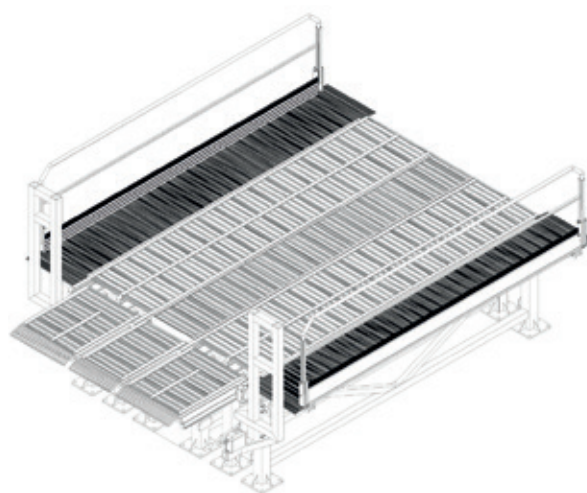
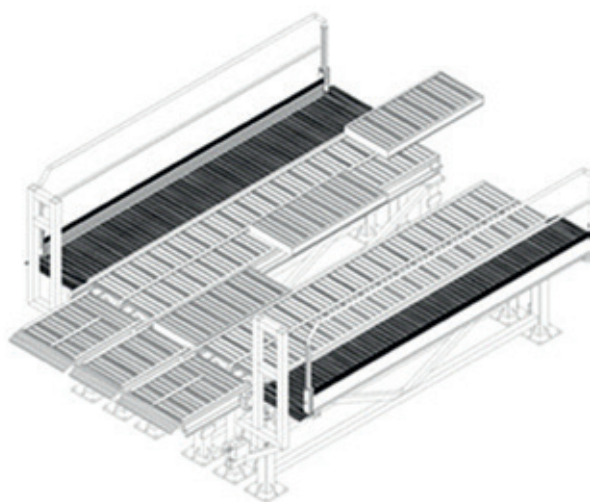
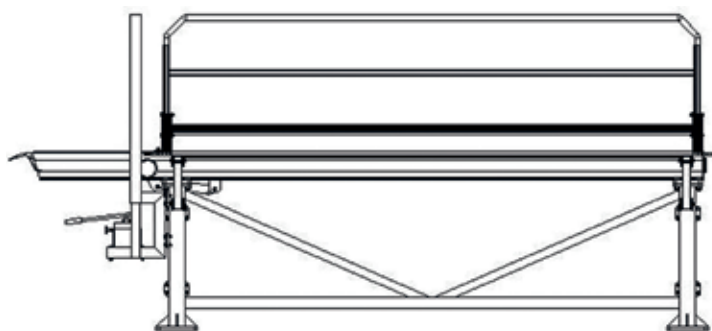
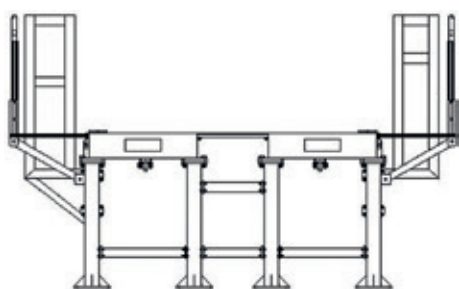
On request it can be made with the completely closed upper deck if it is to be used only as a vehicle loading and unloading platform.

The height of the platform from the ground is 130 cm and the width of the central service hole is 60 cm.

The loading bed can be equipped with side walkways so that the operator can get off the machine and get around the machine loaded on the bed. These walkways consist of a non-slip surface, safety railings and access steps and can be folded down so the service station takes up less storage space when not in use.

To complete the structure, two service columns can be installed to house electric cable reels, compressed air hoses, pressure washers, an electrical control panel and a fuel tank, in fact the Load Line can be combined with used oil recovery and fuel distribution tanks to become a real service station for all ordinary and extraordinary maintenance work to be carried out on the machines.

To complete the Load Line structure, traditional ramps, steel track ramps or the Pont Levis platform with or without frame and wheels can be combined.



CON BUCA CENTRALE  
WITH OPENING IN THE MIDDLE

SENZA BUCA CENTRALE  
WITHOUT OPENING IN THE MIDDLE

Tipo Type	Portata Load Capacity	Lunghezza Length	Larghezza utile Useful width	Altezza di carico Loading height	Peso Weight
	kg	mm	mm	mm	kg
<b>PC.4000/12000</b>	12.000	4.300	2.400	1.300	750
Versione con buca centrale - Version with opening in the middle					
<b>PC.4000/16000</b>	16.000	4.300	2.400	1.300	1.080
Versione senza buca centrale - Version without opening in the middle					